

CONFIX™ SH Schlauchhalter

für teilbare Kabelschutzschläuche CONFiX™ WST



CONFIX™ SH Schlauchhalter für teilbare Wellenschläuche CONFiX™ WST zur sicheren Befestigung an einem Punkt.

Die Schlauchhalter werden an ihrer Befestigungsposition mit einer Schraube befestigt.

RoHS
compliant

REACH
COMPLIANCE

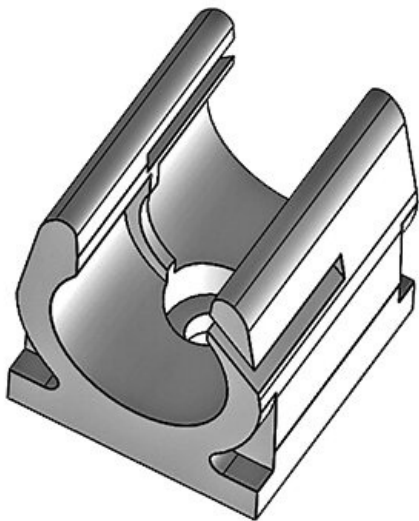
Technische Daten

Material	Polyamid
Brandklasse	UL94-V2
Temperaturbereich	-40 C° bis 140 C°
Eigenschaften	silikonfrei, halogenfrei
Montageart	Schrauben

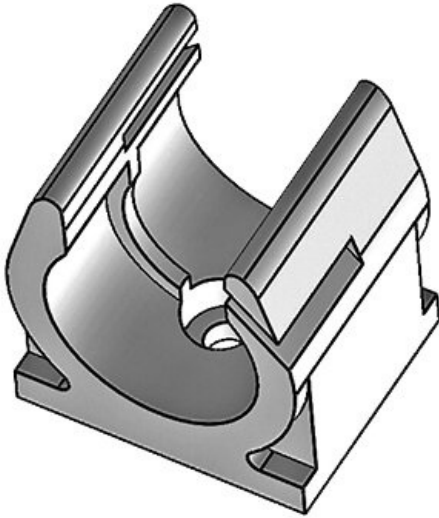
Vorteile

Produktvarianten & Größen

CONFIX™ SH 10

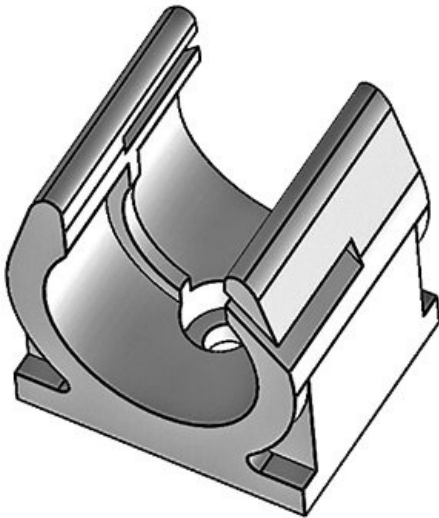


Artikelnummer	31300	Anzahl	1
EAN	4251269300	Schraublöcher	
	134	Durchmesser	4,5 mm
Verpackungseinheit	10	Schraublöcher	
Länge	20 mm		
Breite	18 mm		
Höhe	21 mm		
Nennweite	NW 10		



Artikelnummer	31310	Anzahl	1
EAN	4251269300	Schraublöcher	
	141	Durchmesser	4,5 mm
Verpackungseinheit	10	Schraublöcher	
Länge	20 mm		
Breite	24 mm		
Höhe	26 mm		
Nennweite	NW 14		

| |

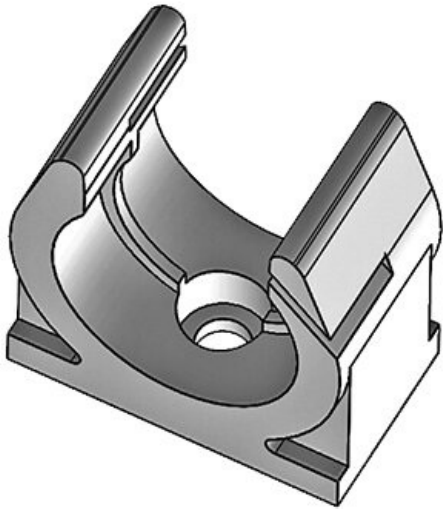


Artikelnummer	31315	Anzahl	1
EAN	4251269322	Schraublöcher	
	464	Durchmesser	6,5 mm
Verpackungseinheit	10	Schraublöcher	
Länge	20 mm		
Breite	30 mm		
Höhe	35 mm		
Nennweite	NW 16		

| |

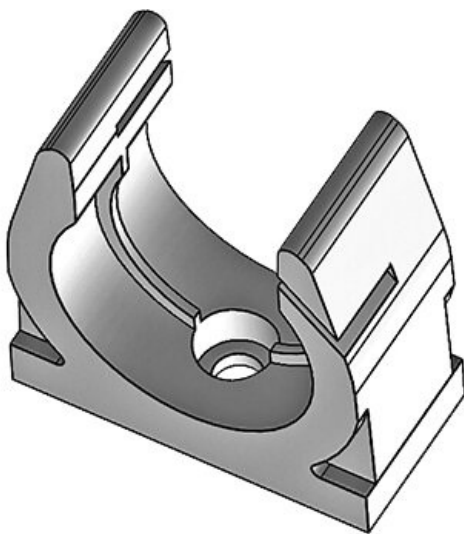
CONFIX™ SH 20

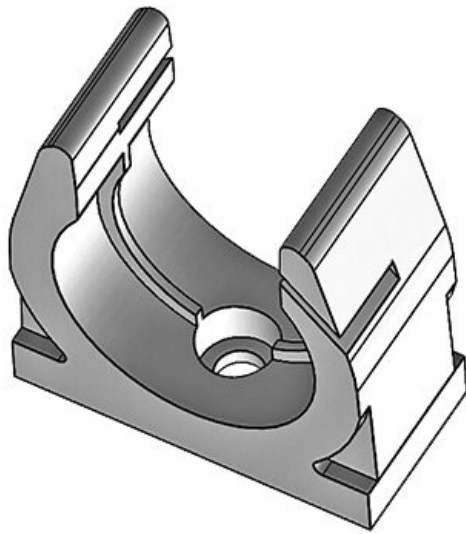
Artikelnummer	31320	Anzahl	1
EAN	4251269300	Schraublöcher	
	158	Durchmesser	5,5 mm
Verpackungseinheit	10	Schraublöcher	
Länge	20 mm		
Breite	35 mm		
Höhe	35 mm		
Nennweite	NW 20		



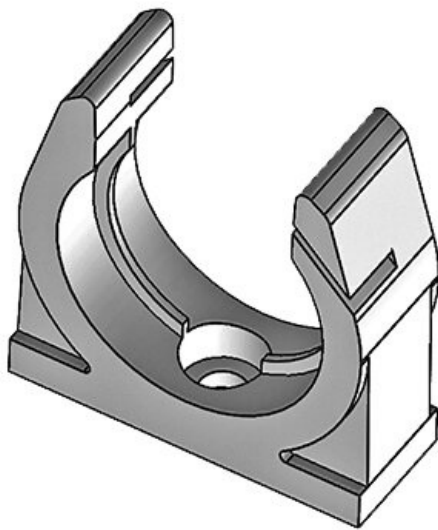
CONFIX™ SH 23

Artikelnummer	31330	Anzahl	1
EAN	4251269300	Schraublöcher	
	165	Durchmesser	5,5 mm
Verpackungseinheit	10	Schraublöcher	
Länge	20 mm		
Breite	42 mm		
Höhe	44 mm		
Nennweite	NW 23		





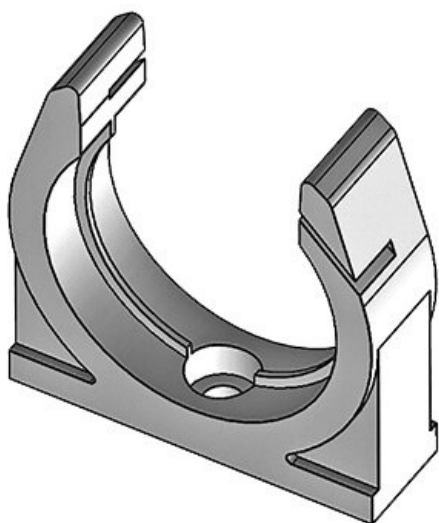
Artikelnummer	31335	Anzahl	1
EAN	4251269319	Schraublöcher	
	068	Durchmesser	5,5 mm
Verpackungseinheit	10	Schraublöcher	
Länge	20 mm		
Breite	48 mm		
Höhe	48,5 mm		
Nennweite	NW 29		



Artikelnummer	31340	Anzahl	1
EAN	4251269300	Schraublöcher	
	172	Durchmesser	7,1 mm
Verpackungseinheit	10	Schraublöcher	
Länge	20 mm		
Breite	55 mm		
Höhe	56,5 mm		
Nennweite	NW 37		

CONFIX™ SH 45

Artikelnummer	31350	Anzahl	1
EAN	4251269300	Schraublöcher	
	189	Durchmesser	7,1 mm
Verpackungseinheit	10	Schraublöcher	
Länge	20 mm		
Breite	67 mm		
Höhe	68 mm		
Nennweite	NW 45		



CONFIX™ SH 70

Artikelnummer	31360	Anzahl	1
EAN	4251269300	Schraublöcher	
	196	Durchmesser	7,1 mm
Verpackungseinheit	10	Schraublöcher	
Länge	20 mm		
Breite	100 mm		
Höhe	101 mm		
Nennweite	NW 70		

